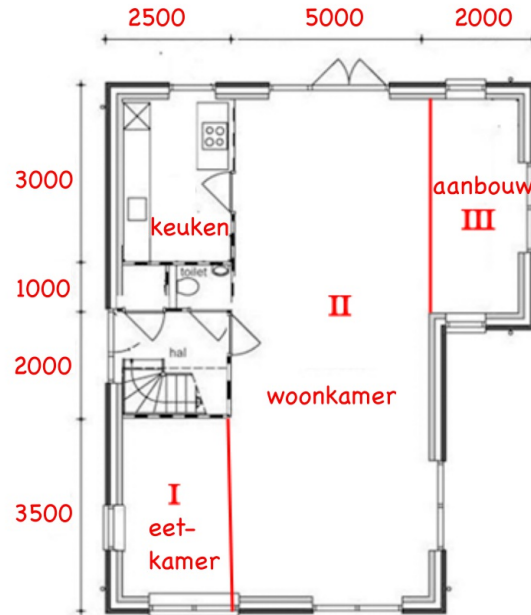


oefening 1
Inhoud, oppervlakte en inhoud
BB leerjaar 4

De maten zijn in mm

opgave 1



- Bereken de omtrek van eetkamer.
- In de woonkamer wordt vloerbedekking gelegd. Bereken hoeveel m^2 nodig is.
- In de aanbouw wordt laminaat gelegd. Deze kost €14,95 per m^2 . Bereken hoeveel euro je minimaal moet betalen.

opgave 2



In de aanbouw wordt deze raam geplaatst.
De raam heeft de vorm van een halve cirkel met een diameter van 1,5 meter.

De oppervlakte van een cirkel kun je berekenen met de formule:
oppervlakte cirkel = $3,14 \times \text{straal} \times \text{straal}$

Bereken de oppervlakte van deze raam in m^2 .

Bereken de inhoud van deze balk in m^3 .

opgave 3

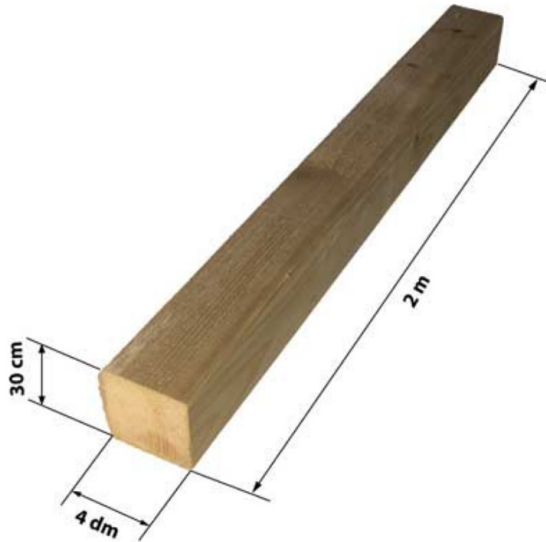


opgave 4

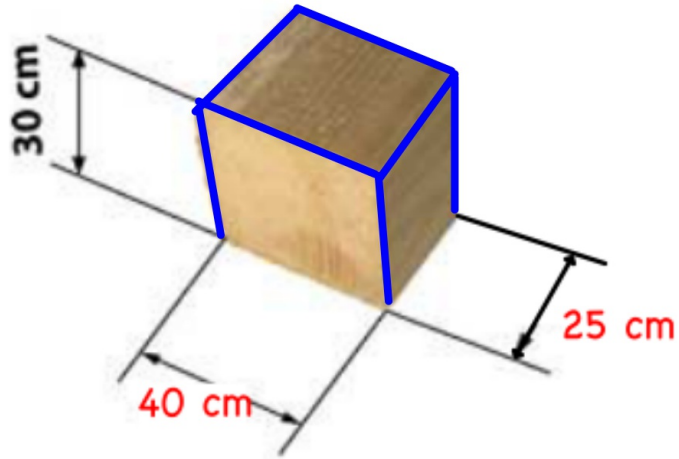
Uit deze balk worden blokken gezaagd met de volgende afmetingen:
30 cm x 40 cm x 25 cm.

Deze blokken worden aan alle kanten geschilderd met witte verf.
Om te weten hoeveel verf je nodig hebt, moet je de totale
oppervlakte van een blok weten.

Bereken hoeveel cm^2 de totale oppervlakte van één blok is.



opgave 5



langs de randen wordt er lint geplakt, zoals in de tekening met blauw aangegeven.
Bereken hoeveel cm lint er nodig is.

opgave 6

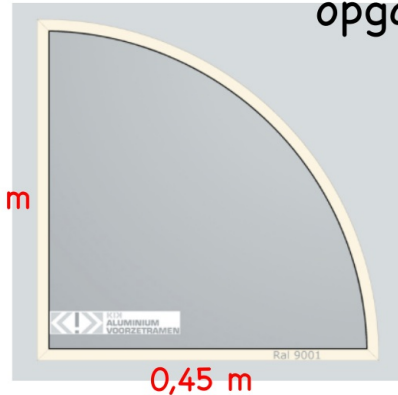
Joost metselt twee muurtjes van 4 meter lang en 1,8 meter hoog. Per m^2 heeft hij 75 bakstenen nodig.

Bereken hoeveel bakstenen Joost in totaal nodig heeft voor de twee muurtjes.

opgave 7

In één muurtje komt zo'n raam.

0,45 m



0,45 m

De oppervlakte van een cirkel kun je berekenen met de formule:
oppervlakte cirkel = $3,14 \times \text{straal} \times \text{straal}$

De omtrek van een cirkel kun je berekenen met de formule:
omtrek cirkel = $3,14 \times \text{diameter}$

- Bereken de oppervlakte van de raam in cm^2
- Bereken de omtrek van deze raam in cm